

Instructions de montage 29205SQ

SÉCURITÉ WARNING: LIRE ET INSTRUCTIONS SOL CÂBLAGE (FRIS18) ET DES INSTRUCTIONS SUPPLÉMENTAIRES. COUPER L'ALIMENTATION PENDANT L'INSTALLATION. SI NOUVEAU CÂBLAGE EST NÉCESSAIRE, CONSULTER UN ÉLECTRICIEN OU UN CODE QUALIFIÉ EXIGENCES POUR LES AUTORITÉS LOCALES.

ETAPE 1

1. Couper le courant électrique avant de commencer. Si vous remplacez l'appareil est allumé et éteint par un interrupteur mural, il suffit de tourner l'interrupteur. sinon, retirez le fusible approprié (ou ouvrir les breaders de circuit) Jusqu'à ce que le luminaire est mort.
* NE PAS restaurer actuel jusqu'à ce que le nouvel appareil est entièrement câblé et en place

ÉTAPE 2

- Après avoir déterminé la longueur de chaîne (X) qui sera nécessaire, attacher une longueur à chaque boucle (L) sur le corps principal (M) - voir Dessin 3.
- Pour commencer à monter le luminaire au plafond, fixez d'abord la sangle de montage (1) à la boîte de jonction (J). Utilisation de deux vis (2) non fournies.
- Enfiler le tube central (3) dans la sangle de montage (1). Pour régler correctement le tube central. Il sera nécessaire de prendre la verrière (D) et de glisser le tube fileté à travers le trou central de la verrière, et d'ajuster le tube central jusqu'à environ 1/4 "de fil est montrée au-dessus de la verrière.
- Retirer la verrière du plafond.
- Ensuite, prendre l'écrou hexagonal (H) et le visser sur le tube central (3) et l'écrou serré contre la sangle de montage pour fixer le tube en place. Des écrous hexagonaux d'addition sont fournis qui peuvent être enfilés sur le tube central au-dessus de la sangle de montage.
- Une fois cette opération terminée, fixer l'autre extrémité de la chaîne (X) à la boucle (T) sur la verrière (2). S'assurer que les longueurs de chaîne ne sont pas tordues - voir Dessin 2.
- L'appareil est prêt pour le montage.
- Prenez l'appareil et soulevez-le jusqu'à la boîte de jonction (J). Maintenant, prenez le crochet à l'extrémité du câble d'inspection et accrochez-le sur la sangle de montage (1) - voir Dessin 3. Relâchez lentement le luminaire en vous assurant que le crochet est engagé et fournira un support.
- Suivez les instructions de câblage (IS-18) fournies pour effectuer toutes les connexions de câblage.
- Une fois le câblage complété, plier le fil supplémentaire dans la boîte de jonction et glisser le tube central à travers le trou central dans la verrière et pousser la verrière jusqu'au plafond. Enfiler l'écrou moleté (4) sur le tube central et serrer contre la verrière. Maintenant, enfiler le bouton décoratif sur l'extrémité du tube central et remontez la verrière.
- L'installation est terminée et le verre peut être installé - voir Dessin 4.
- Installez l'ampoule avant d'installer le verre.
- Pour installer le verre (1) aligner d'abord les trois fentes (S) sur le dessus de la jante du verre (1) avec les trois bosses (B) à l'intérieur du porte-verre (2).
- Glisser le fond si le verre (1) dans le support en verre (2) et tordre le verre pour le verrouiller en place.
- L'assemblage de l'appareil est terminé et l'alimentation peut être restaurée.

Instrucciones de montaje 29205SQ

SEGURIDAD WARNING: LEERY INSTRUCCIONES DE CABLEADO DE TIERRA (FRIS18), E INSTRUCCIONES ADICIONALES. APAGUE LA FUENTE DE ALIMENTACIÓN DURANTE LA INSTALACIÓN. SI SE REQUIERE NUEVO CABLEADO, CONSULTE A UN ELECTRICISTA CALIFICADO O AUTORIDADES LOCALES PARA REQUISITOS DEL CÓDIGO.

PASO 1

1. Cierre el paso de corriente eléctrica Antes de comenzar. Si va a cambiar: el aparato se enciende y se apaga mediante un interruptor de pared, simplemente gire el interruptor de apagado. si no, quite el fusible adecuado (o abrir las breaders circuito) Hasta que el aparato está muerto.

* NO restaurar actual hasta el nuevo dispositivo está completamente Call cableado y en su lugar

PASO 2

- Después de determinar la longitud de la cadena (X) que será necesaria, fije una longitud a cada lazo (L) en el cuerpo principal (M) - vea Dibujo 3.
- Para comenzar a montar la luminaria al techo, primero conecte la correa de montaje (1) a la caja de conexiones (J). Con dos tornillos (2) no incluidos.
- Introduzca el tubo central (3) en la correa de montaje (1). Para ajustar correctamente el tubo central. Será necesario tomar el dosel (D) y deslizar el tubo roscado a través del orificio central del dosel, y ajustar el tubo central hasta que aproximadamente un 1/4 "de rosca esté mostrando sobre el dosel.
- Retirar el dosel del techo.
- A continuación, tome la tuerca hexagonal (H) e introdúzcala en el tubo central (3) y en la tuerca apretada contra la correa de montaje para asegurar el tubo en su lugar. Se proporcionan tuercas hexagonales adicionales que se pueden roscar en el tubo central por encima de la correa de montaje.
- Una vez terminado este proceso, fije el otro extremo de la cadena (X) al lazo (T) en el dosel (2). Asegúrese de que las longitudes de cadena no estén torcidas - vea Dibujo 2.
- El accesorio está listo para el montaje.
- Tome el aparato y levántelo hasta la caja de conexiones (J). Ahora tome el gancho en el extremo del cable de inspección y engánchelo en la correa de montaje (1) - vea el dibujo 3. Libere lentamente el accesorio asegurándose de que el gancho esté enganchado y proporcionará soporte.
- Siga las instrucciones de cableado (IS-18) proporcionadas para realizar todas las conexiones de cableado.
- Después de que el cableado esté completo, sujete el cable extra en la caja de conexiones y deslice el tubo central a través del orificio central en el dosel y empuje el techo hacia arriba contra el techo. Ahora enrosque la tuerca moleteada (4) en el tubo central y apriete contra el dosel. Ahora enhebre la perilla decorativa en el extremo del tubo central y sube nuevamente el dosel.
- La instalación está completa y se puede instalar vidrio - vea el Dibujo 4.
- Instale la bombilla antes de instalar el vidrio.
- Para instalar el vidrio (1) alinee primero las tres ranuras (S) en la parte inferior del reborde del vidrio (1) con los tres topes (B) en el interior del soporte del cristal (2).
- Deslice el fondo si el vidrio (1) en el soporte de cristal (2) y gire el vidrio para fijarlo en su lugar.
- El montaje del accesorio está completo y se puede restaurar la energía.

Mounting instruction for 29205SQ

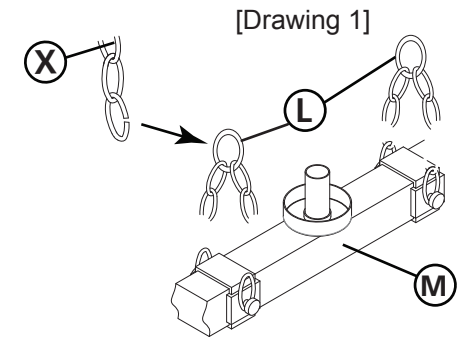
SAFETY WARNING: READ WIRING AND GROUND INSTRUCTIONS (FRIS18) AND ANY ADDITIONAL DIRECTINS. TURN POWER SUPPLY OFF DURING INSTALLATION. IF NEW WIRING IS REQUIRED, CONSULT A QUALIFIED ELECTRICIAN OR LOCAL AUTHORITIES FOR CODE REQUIREMENTS.

STEP 1

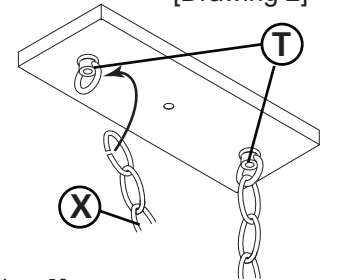
1. Shut off electrical current before starting. If the fixture you are replacing is turned on and off by a wall switch, simply turn the switch off. if not, remove the appropriate fuse (or open the circuit breakers) until the fixture is dead.
* DO NOT restore current until the new fixture is completely wired and in place

STEP 2

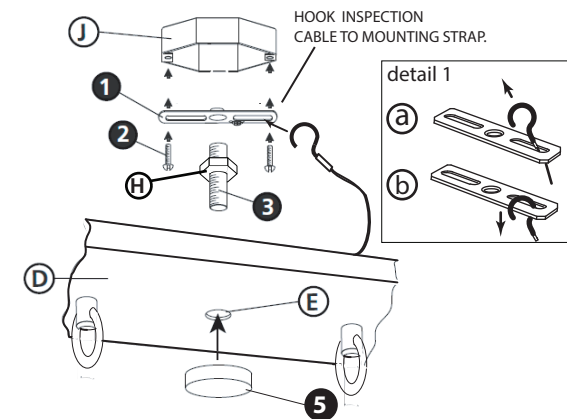
- After determining the length of chain (X) that will be required, attach a length to each loop (L) on the main body (M) - see Drawing 3.
- To begin mounting fixture to ceiling, first attach mounting strap (1) to junction box (J). Using two screws (2) not provided.
- Next thread center tube (3) into mounting strap (1). To properly adjust the center tube. It will be necessary to take the canopy (D) and slip the threaded tube through the center hole of the canopy, and adjust center tube till approximately a 1/4" of thread is showing above the canopy.
- Remove canopy from ceiling.
- Next take the hex nut (H) and thread it onto the center tube (3) and tight nut up against the mounting strap to secure the tube in place. Addition hex nuts are provided that can be threaded onto the center tube above the mounting strap.
- After this is completed, attach the other end of the chain (X) to the loop (T) on the canopy (2). Making sure chain lengths are not twisted - see Drawing 2.
- Fixture is ready for mounting.
- Take the fixture and lift it up to the junction box (J). Now take the hook on the end of the inspection cable and hook it onto the mounting strap (1) - see Drawing 3. Slowly release the fixture making sure the hook is engaged and will provide support.
- Now follow wiring instructions (IS-18) provided, to make all wiring connections.
- After wiring is complete tuck the extra wire into the junction box and slip center tube through the center hole in the canopy and push canopy up against ceiling. Now thread knurled nut (4) onto center tube and tighten up against canopy. Now thread decorative knob onto end of center tube and up again the canopy.
- Installation is complete and glass can be installed - see Drawing 4.
- Install bulb prior to installing the glass.
- To install glass (1) first align the three slots (S) on bottom of rim of glass (1) with the three bumps (B) on the inside of the glass holder (2).
- Slip bottom if glass (1) into the glass holder (2) and twist glass to lock it into place.
- Fixture assembly is complete and power can be restored.



[Drawing 2]



[Drawing 3]



[Drawing 4]

